

Tørketrommel

TD6-7 med varmepumpe



Tørketrommel som er enkel å bruke og gir store besparelser



Menneskene først

Sertifisert ergonomisk design med en menneskesentrert tilnærming som gir en enestående brukeropplevelse

- Lofilter
Den horisontale filterskuffen er plassert slik at den er lett tilgjengelig og kan rengjøres uten å bøye seg når den er stablet opp på en WH6-6
- Displayet kan lett flyttes til nederst på tørketrommelen for lett tilgang ved eventuell stabling



Langsiktige besparelser

Innovative funksjoner for å spare tid og penger, samt fremme en bærekraftig livsstil med varmepumpeteknologien som gir en energibesparelse på inntil 65 %

- Fuktighetsbalanse
Bidrar til å stoppe tørkeprosessen på riktig tid for å redusere energikostnadene



Full kontroll

Du kan overvåke utstyret og ytelsen hvor du enn befinner deg, og forbedre virksomheten din med One Laundry - den personlige assistenten som hjelper deg med hygienegodkjenning, prosessstyring og inntektsforvaltning (tilleggsutstyr)



Enestående produktivitet

Tørk mer tøy på mindre tid: en banebrytende forbedring

- Reverserende trommel
Reduserer krøller og tørketid og gir effektiv og jevn tørkeytelse
- Tørketrommelen kan fungere ved en romtemperatur på mellom +10°C til +45°C

Hovedalternativer og tilbehør

- Den isolerte glassdøren holder døren kald på utsiden og varm på innsiden, slik at romtemperaturen ikke påvirkes
- Lagoon Advanced Care
- Døren, front- og sidepanelene er tilgjengelige i rustfritt stål
- Kan kobles til bestillings-/betalingssystem eller myntteller



Bildene som vises er bare en avbildning av produktet, og variasjoner kan forekomme. Du må legge til det isolerte glasset for å få lukedesig-
nen.

Viktigste spesifikasjoner			TD6-7
Tørkeevne, fyllfaktor 1:18	kg/lb		7.5/16.5
fyllfaktor 1:22	kg/lb		6.1/13.4
Trommelvolum	l		135
Trommeldiameter	mm		575
Nominell effekt	kW		2.3
Forbruksdata*			
Totaltid, full maskin	min		42
Energiforbruk, full maskin	kWt		1.28
Fordamping	g/min		73
Energi kWt/l vannfordamping	kWt/l		0.42

* Tørkeevne ved maskin fylt med 1:22, 100% bomull og 50 % fuktighet, tørket til 0 %.

Produsert i samsvar med ISO 9001 og ISO 14001.

Sertifisert med CB-sertifikat for lavspenningsdirektiv og S-merke i samsvar med maskindirektivet. Kapslingsgrad IP X4D.

Elektriske tilkoblinger

Oppvarmingsalternativ	Hovedspenning	Oppvarmingseffekt		Totaleffekt	Anbefalt sikring
		Hz	kW		
Varmepumpe	220-240V 1/1N 3 -	50/60	*	2.3	10
	380-415V 3N -	50/60	*	2.3	10

* Totaleffekt og anbefalt sikring er ikke avhengig av oppvarmingseffekten i disse tilfellene.

Støynivåer		TD6-7
Lydeffekt/lydtryknivå ved tørking*	dB(A)	63/48
Varmeavgivelse		
Gjennomsnittlig varmeutslipp per tørkesyklus brukt til å vurdere ventilasjonsbehov***	kW	0.7
Transportdata**		
Vekt	kg	131
Transportvolum	i kasse, m ³	0.81
Mål i mm		
A	Bredde	600
B	Dybde	845
C	Høyde	1050
D		580
E		385
F		295
G		80
H		75
I		210
J		50

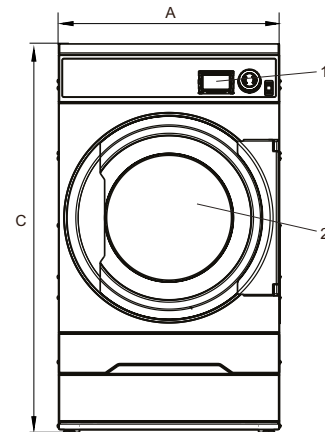
1 Betjeningspanel
2 Døråpning ø 392 mm
3 Elektrisk tilkobling
4 Avløp for kondensert vann

Front- og sidepaneler i sølvgrått og mørkeblått (fargeprøver kan bestilles på delenummer 472998313).

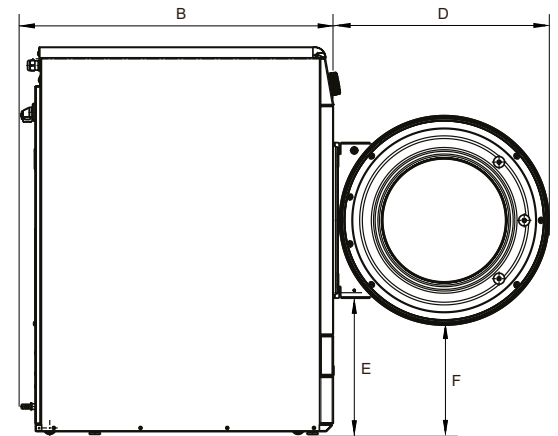
* Lydeffektnivåer målt i henhold til ISO 60704.

** Gjennomsnittsdata. Bruttovekt/transportvolum avhenger av konfigurasjon. Kontakt logistikkavdelingen for å få nøyaktige mål.

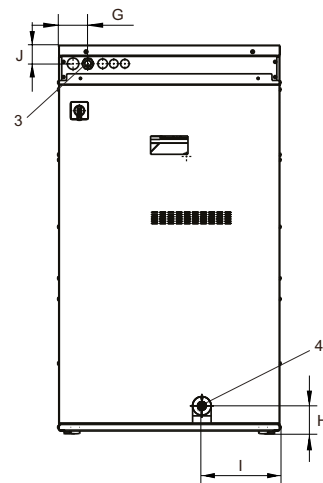
*** For assistanse angående bestemmelse av nødvendige ventilasjonsbehov, kontakt autorisert ventilasjonstekniker. For tilstrekkelig ventilasjon må alle kilder som fører varme inn i rommet tas i betraktning, pluss alle andre parametere som påvirker ventilasjonsbehovet. Klimasone, bygningsparametere, romstørrelse, osv.



Front



Venstre side



Bakside